

D766B20093

La vita della superficie esterna del rubinetto è determinata da una buona cura e pulizia. Si consiglia di pulire la superficie cromata, dorata, ottone antico, satinata e superfici verniciate con acqua, sapone naturale e un panno morbido. Detergenti contenenti acidi o agenti corrosivi possono danneggiare il prodotto, in questo caso la garanzia non copre il prodotto danneggiato.

The life of the outer surface of the mixer is determined by a proper care and cleaning. It is recommended to clean the surface chrome, gold, old brass, brushed and painted ones with just water, natural soap and a soft cloth. Detergents containing acids or corrosives may damage the product. In this case the guarantee does not cover the damaged product.

La durée de la surface extérieure du robinet est déterminée par un bon soin et nettoyage. On recommande de nettoyer les surfaces chromées, dorées, laiton, satin et colorié avec eau, savon naturel et linge souple. Produits nettoyants contenant acides ou substances abrasives peuvent endommager le produit. Dans ce cas la garantie ne couvrira pas le produit endommagé.

La duración de los acabados es determinada también del buen cuidado y de la delicadeza en el uso por parte del usuario. Se aconseja vivamente de limpiar las superficies cromadas, doradas, otónicas, satinadas o coloradas con agua, jabón, utilizando un paño suave y delicado. El deterioro de la superficie sea por culpa del uso de productos para limpieza que contienen ácidos o sustancias abrasivas. En este caso la garantía vence.

Die Haltbarkeit der Beschichtungen ist auch von der ordnungsgemäßen Pflege und dem achtsamen Gebrauch durch den Benutzer abhängig. Es wird dringend geraten, die verchromten, vergoldeten, vermessingten, satinierten oder gefärbten Oberflächen mit Seifenwasser und einem weichen Tuch zu reinigen. Die Verschlechterung der verchromten Oberfläche ist auf den Gebrauch von Reinigungsmitteln zurückzuführen, die Säuren oder Scheuermittel enthalten. In diesem Fall die Garantie erlischt.



Produttori di rubinetteria Made in Italy da oltre 50 anni
For over 50 years made in Italy sanitary fittings manufacturer

Via Roma, 125 - C.P. 107 - 28017 San Maurizio d'Opaglio (NO) . ITALY
tel. 0322 96127-96128 - fax 0322 967272

web site: www.frattini.com / e-mail: info@frattini.it - export@frattini.it



**ISTRUZIONI PER MONOCOMANDO
LAVELLO E LAVABO CON DOCCETTA ESTRAIBILE**

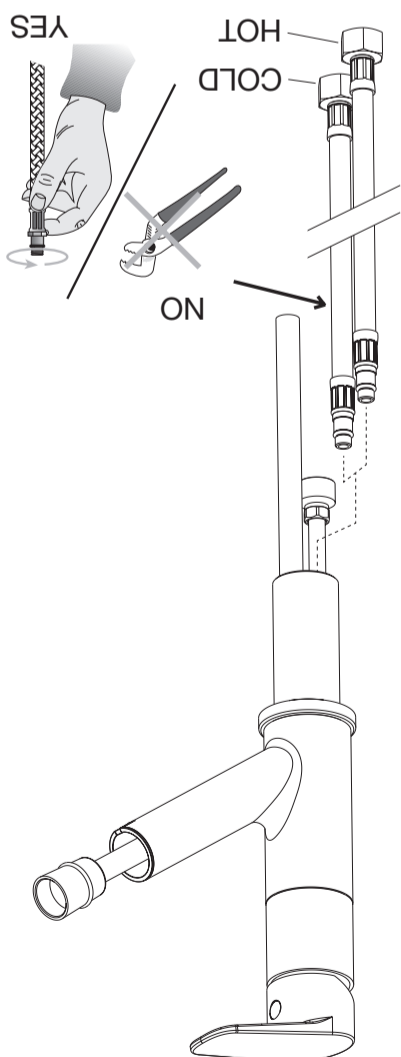
**INSTALLATION MANUAL FOR SINGLE LEVER
BASIN/SINK MIXER WITH PULL-OUT SHOWER**

**INSTRUCTIONS POUR MONOCOMMANDE
LAVABO/EVIER AVEC DOUCHETTE ENLEVABLE**

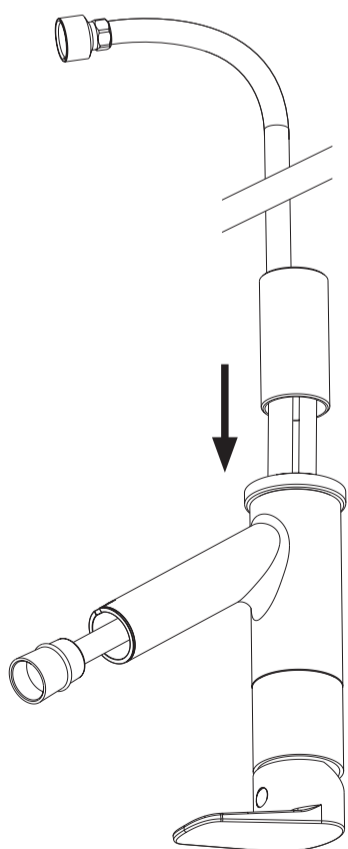
**INSTALLACION MONOMANDO LAVABO
Y COCINA CON TELEDUCHA EXTRAIBLE**

**ANLEITUNGEN FÜR EINHEBEL WASCHTISCH / SPÜLTISCH
MISCHER MIT AUSZIEHBARE HANDDUSCHE**

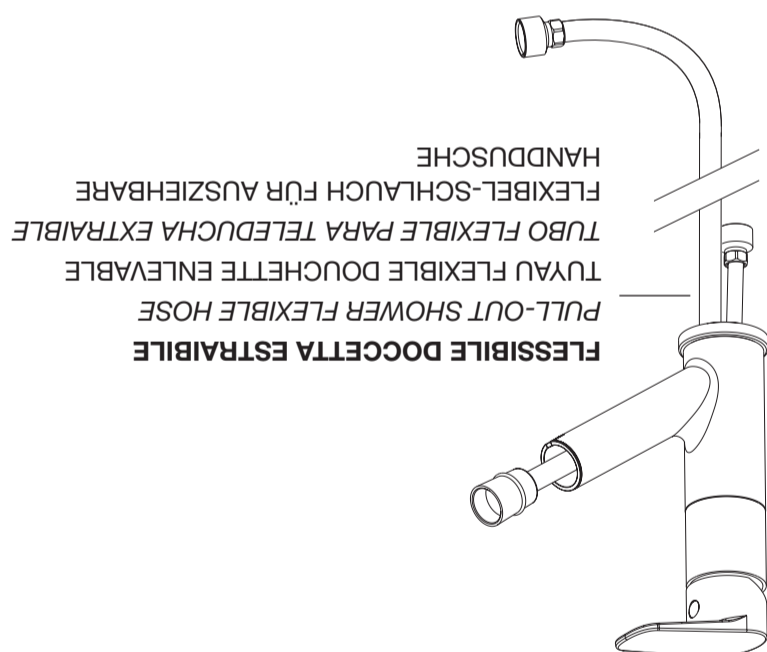
**CONSERVARE CON CURA. DA CONSEGNARE ALL'UTILIZZATORE FINALE
KEEP WITH CARE. TO BE GIVEN TO THE END USER
CONSERVER SOIGNEUSEMENT. A DONNER A L'UTILISATEUR FINAL
HALTEN MIT SORGFALT. WERDEN AN DEN ENDVERBRAUCHER GEGEBEN
CONSERVAR CON DILIGENCIA. ENTREGAR A L'UTILIZADOR FINAL**



3

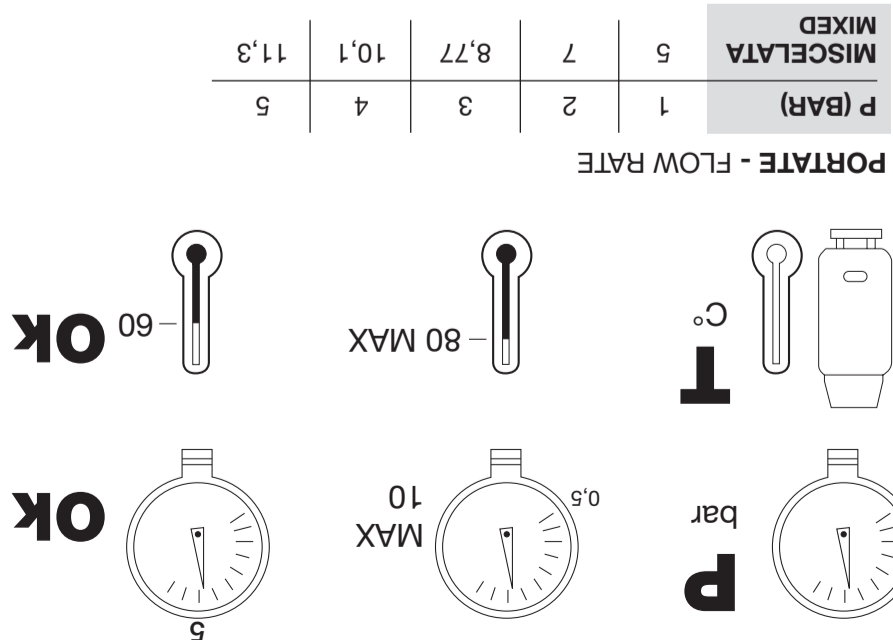


2

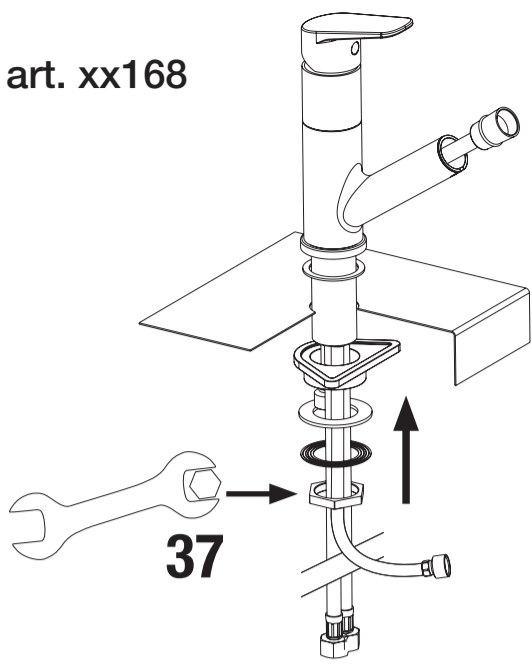


FLESSIBILE DOCCETTA ESTRAIBILE
PULL-OUT SHOWER FLEXIBLE HOSE
TUYAU FLEXIBLE DOUCHETTE ENLEVABLE
TUBO FLEXIBILE PARA TELEDUCHA EXTRAIBLE
FLEXIBEL-SCHLAUCH FÜR AUSZIEHBARE
HANDDUSCHE

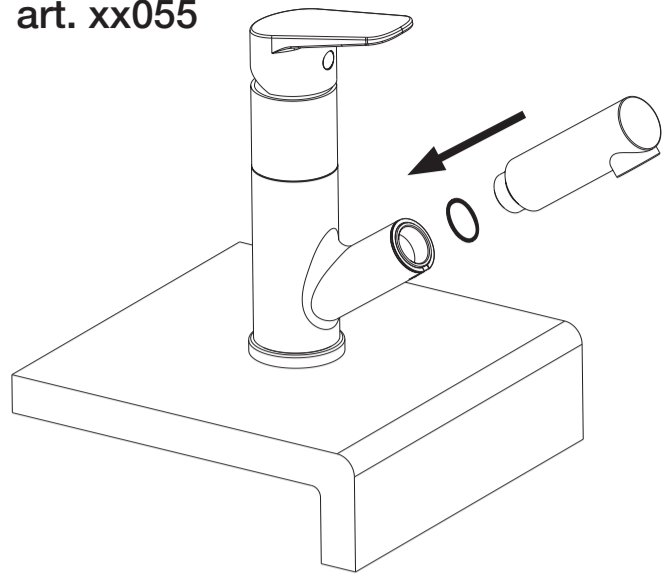
1



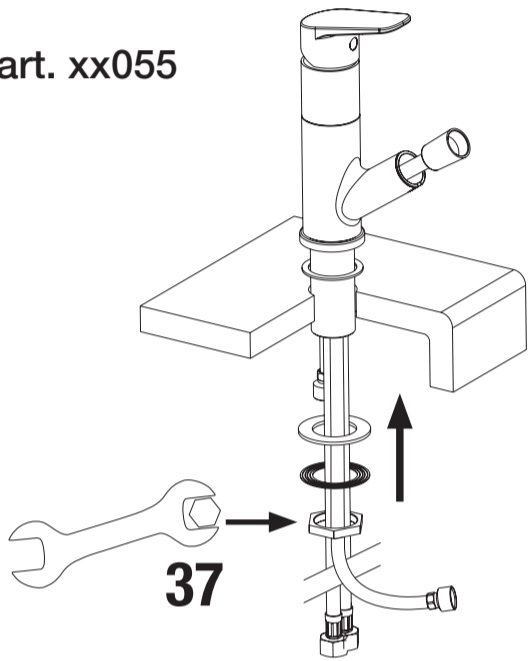
4 art. xx168



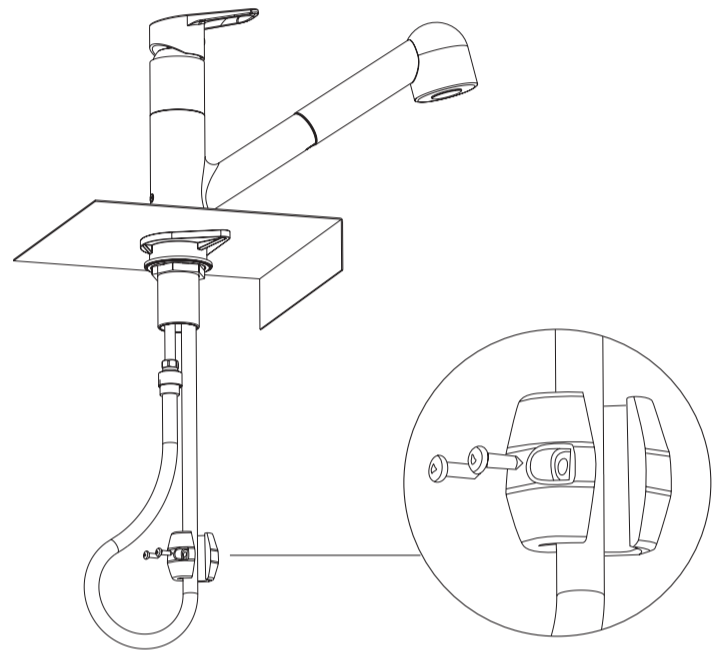
8 art. xx055



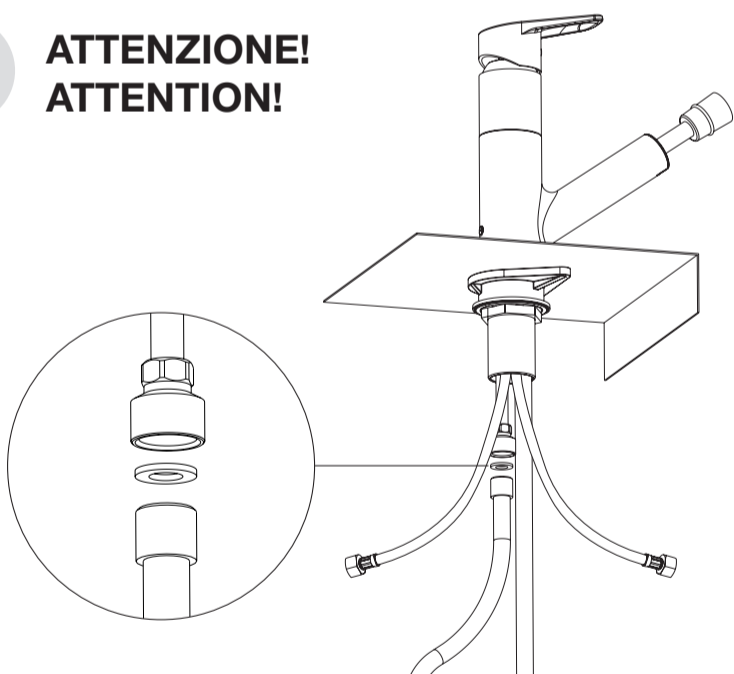
5 art. xx055



9

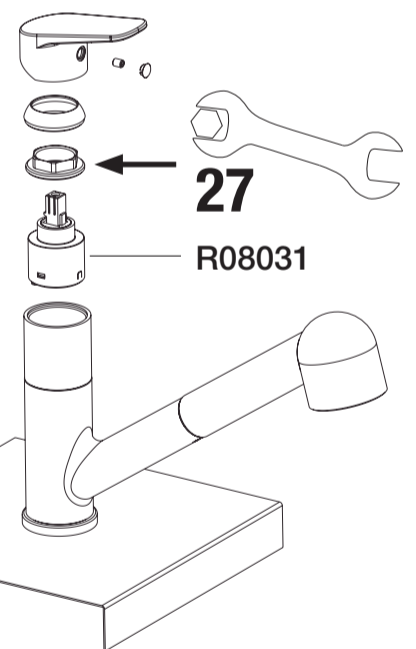


6 **ATTENZIONE!**
ATTENTION!

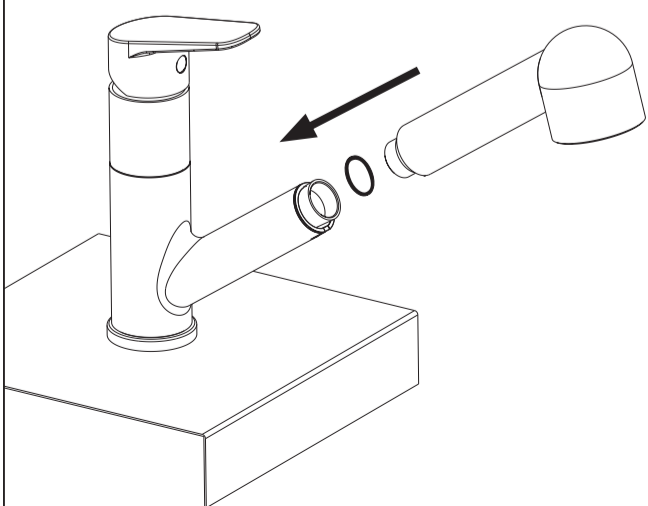


10 **SOSTITUZIONE**
CARTUCCIA

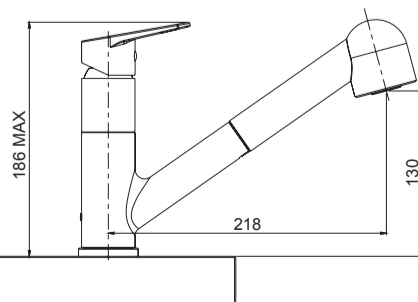
Cartridge replacement
Remplacement de la cartouche
Sustitucion cartucha
Kartusche Ersetzung



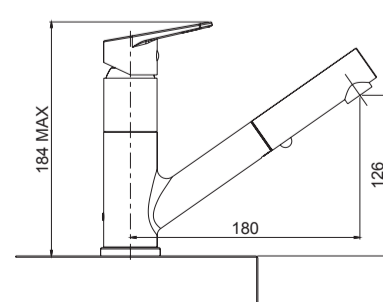
7 art. xx168



art. 80168
art. 81168



art. 12168
art. 60168



art. 12055
art. 60055
art. 80055
art. 81055

